

# COUVERTURES AUTOMATIQUES HORS-SOL

POUR PISCINES ENTERRÉES



**2 MODÈLES SAFE'O**  
**DE COUVERTURES AUTOMATIQUES HORS-SOL**  
POUR VOTRE PROTECTION ET CELLE DE VOTRE PISCINE, TOUTE L'ANNÉE

**SAFE'O**  
Protection et sécurité piscine

**EXCLUSIVITE**  
CASH PISCINES





HIVERNAGE



ISOLATION THERMIQUE



SÉCURITÉ

# COUVERTURE AUTOMATIQUE FAST & SAFE

Le choix de sa motorisation

DEVIS GRATUIT EN MAGASIN

SERVICE POSE

NOUS VOUS AIDONS À TROUVER UN PRESTATAIRE



PRODUITS CONFORMES À LA NORME NFP 90-308



## Construction ou rénovation ? **SAFE'O FAST & SAFE** vous propose 3 MOTORISATIONS

- Moteur tubulaire avec fin de course débrayable
- Axe aluminium anodisé Ø160 mm
- Coffret électrique avec sécurité moteur
- Lames PVC opaques tri compartiments
- Traitement anti UV
- Commutateur à clé
- Kit de système de verrouillage manuel

### FAST & SAFE MOTORISÉ ÉLECTRIQUE SANS FIN DE COURSE OU AVEC FIN DE COURSE

*Pourquoi me choisir ?*

Dimension maxi : **12 x 6 m**

*Mes avantages*

- Économique
- Rapide
- Moteur garanti 5 ans

### FAST & SAFE MOTORISÉ SOLAIRE AVEC FIN DE COURSE

*Pourquoi me choisir ?*

Dimension maxi : **12 x 6 m**  
Panneau solaire orientable

*Mes avantages*

- Aucun raccordement électrique
- Précâblé en usine
- Pas de travaux à prévoir
- Système entièrement autonome
- Rapide
- Moteur garanti 5 ans

### FAST & SAFE MOTORISÉ À BATTERIE AVEC FIN DE COURSE

*Pourquoi me choisir ?*

Dimension maxi : **11 x 5 m**  
1 batterie + 1 chargeur de batterie

*Mes avantages*

- Aucun raccordement électrique
- Précâblé en usine
- Pas de travaux à prévoir
- Alimentation semi-autonome (recharge)
- Rapide
- Moteur garanti 5 ans

*Options*

#### LES COULEURS DE LAMES



- Gris clair
- Gris anthracite
- Blanc
- Sable
- Bleu clair

#### LES FIXATIONS

Pontets de fixation sur paroi



Pontets de fixation sur arase



#### LES DÉCOUPES

Découpe équerre



Découpe ailettes recoupées, finition lisse





HIVERNAGE



ISOLATION  
THERMIQUE



SÉCURITÉ

# COUVERTURE AUTOMATIQUE PLUG & SAFE

Montage facile  
et design personnalisable

DEVIS  
GRATUIT  
EN MAGASIN

SERVICE  
POSE

NOUS VOUS  
AIDONS  
À TROUVER UN  
PRESTATAIRE



PRODUITS  
CONFORMES À LA NORME  
NFP 90-308



## Couverture de sécurité **SAFE'O PLUG & SAFE** : esthétique, économique et facile à installer

- Moteur avec fin de course
- Coffret d'alimentation 230 V AC/30VDC
- Boîtier de contrôle étanche
- Contact pour asservissement électrolyseur
- Alimentation : secteur
- Lames PVC
- Commutateur à clé
- Kit de système de verrouillage manuel

### PLUG & SAFE MOTRISÉ ÉLECTRIQUE AVEC FIN DE COURSE

#### Pourquoi me choisir ?

Dimension maxi : 12 x 6 m

3 moteurs au choix : 100 Nm, 150 Nm et 250 Nm

#### Mes avantages

- Volets personnalisables (plots, lames, easyclip)
- Montage facile
- Branchement et installation faciles
- Livraison avec chariot élévateur
- Conditionnement pratique



### Options de personnalisation

Choisissez et personnalisez votre couverture selon vos envies : couleurs des lames, des plots de support, forme et finition de découpe... pour une piscine parfaitement intégrée à votre environnement.

#### COULEURS DES POTEAUX

Rotomoulés et lames de finition



Blanc

Gris

Taupe

Bleu

#### COULEURS DES LAMES ET ATTACHES

Lames et bouchons PVC



Attaches de sécurité Easyclip



#### CHOIX DE VOTRE DÉCOUPE

Découpe standard équerre



Ailettes en forme



# AIDE AU MONTAGE

**SERVICE  
POSE**

NOUS VOUS  
AIDONS  
À TROUVER UN  
PRESTATAIRE

Installer un volet roulant pour piscine permet non seulement de maintenir efficacement la température de l'eau, mais aussi d'augmenter la sécurité à ses abords, et de conserver une eau plus propre. Une bonne installation est nécessaire pour obtenir une performance optimale.

## COMPOSITION DU KIT

Tout nos volets roulants sont constitués par :

- un axe équipé d'une mécanique d'enroulement ;
- 2 bornes fixées au dallage du sol, supportant l'axe du volet ;
- un tablier de lames PVC assemblées par crochet et cliquetage, se déroulant et flottant à la surface de l'eau ;
- des sangles permettant la fixation du tablier sur l'enrouleur ;
- un dispositif anti-soulèvement, conformément aux normes de sécurité ;
- un coffret électrique d'alimentation avec transformateur.

PRODUITS  
CONFORMES À LA NORME  
NF P 90-308

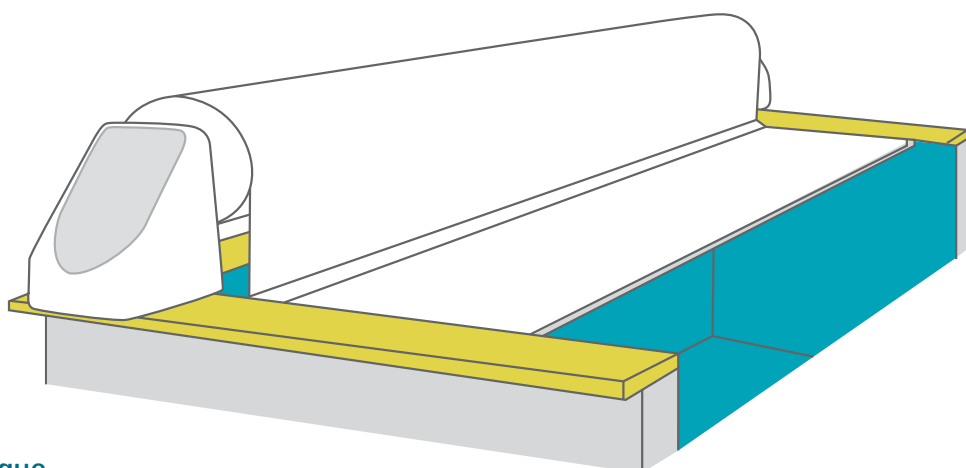
La norme NF P 90-308 de votre volet vous apporte une entière sécurité, notamment en empêchant toute chute dans la piscine.

## AVANT DE COMMENCER...

Dans le cas d'un modèle motorisé électrique, et si votre installation est postérieure à la construction de votre piscine, il vous faudra effectuer des tranchées dans la plage de votre piscine pour le passage des câbles.

## LES ÉTAPES DE L'INSTALLATION

- 1 Assemblez les lames
- 2 Positionnez l'axe
- 3 Découpez les margelles (si besoin)
- 4 Fixez les bornes
- 5 Fixez le tablier sur l'axe
- 6 Faites le raccordement électrique
- 7 Réglez la fin de course

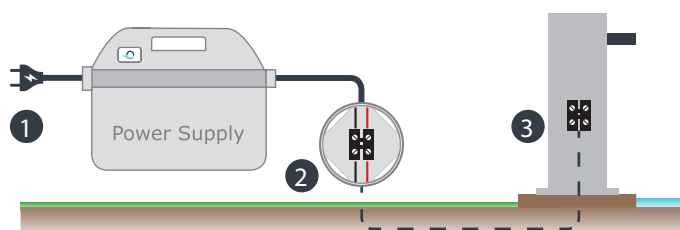


## COUVERTURE AUTOMATIQUE **PLUG & SAFE**

**UN MONTAGE SIMPLE,  
RAPIDE ET GUIDÉ**

### Une connexion électrique simple

- Un moteur préassemblé en usine sur plot support ;
- Un câble 2 conducteurs à raccorder dans le plot ;
- Un coffret d'alimentation avec transformateur en 230 V à brancher sur le secteur ;
- Une fois la clé tournée la couverture s'enroule ou se déroule.



3 étapes suffisent pour un raccordement électrique « Plug & Safe »

## La sécurité est notre priorité !



**COUVERTURES**  
À BARRES



**ALARMES**  
 DÉTECTION DE CHUTE



**CLÔTURES**  
DE SÉCURITÉ



**COUVERTURES**  
AUTOMATIQUES

**FACILITEZ-VOUS LA VIE**

**ACHETEZ DIRECTEMENT EN LIGNE...**

**UN LARGE CHOIX DE PRODUITS**

**VISIBILITÉ DES STOCKS EN TEMPS RÉEL**

**LIVRAISON À DOMICILE OU RETRAIT EN MAGASIN**

**... ET TOUT PLEIN D'ASTUCES ET DE CONSEILS POUR PRENDRE SOIN DE VOTRE PISCINE**



**cash-piscines.com**

VOTRE MAGASIN CASH PISCINES

Retrouvez tous nos produits sur  
[www.safeo-piscine.com](http://www.safeo-piscine.com)  
et **en exclusivité chez**

